

معرفی شبکه پس انتشار فازی جهت پیش بینی فروش کاغذ روزنامه

میرزا حسن حسینی *

عبدالحمید صفایی قادیکلایی **

سمیه علوی نژاد ***

چکیده

امروزه روش های کمی، به یکی از مهم ترین ابزارهای پیش بینی برای اخذ تصمیمات و سرمایه گذاری های کلان در بازارها تبدیل شده اند. دقت پیش بینی، یکی از مهم ترین فاکتورهای انتخاب روش پیش بینی است؛ شبکه های عصبی مصنوعی، برنامه های کامپیوتری منعطفی هستند که در سطح گسترده ای برای پیش بینی، با درجه بالایی از دقت به کار برده می شوند. در این مقاله، با استفاده از ترکیب منطق فازی و شبکه عصبی پس انتشار، مدلی برای پیش بینی فروش کاغذ روزنامه، ارائه شده است. برای ارزیابی مدل پیشنهادی، از داده واقعی شرکت چوب

* عضو هیأت علمی دانشگاه پیام نور سازمان مرکزی E.Mail: ir_hosseini@yahoo.com

** عضو هیأت علمی دانشگاه مازندران

*** کارشناسی ارشد مدیریت MBA دانشگاه پیام نور

و کاغذ مازندران، استفاده شد. پس از جمع آوری اطلاعات لازم، به کمک نرم افزار MATLAB نسبت به تجزیه و تحلیل داده ها اقدام و مدل پیشنهادی برای پیش بینی فروش کاغذ روزنامه ارائه گردید. همچنین برای ارزیابی مدل پیشنهادی، نتایج پیش بینی با روش شبکه های عصبی فازی و روشهای رگرسیون و سری زمانی ARIMA مورد مقایسه قرار گرفت که نشان دهنده برتری شبکه عصبی فازی بر دو روش دیگر است.

کلید واژه ها: پیش بینی فروش؛ تئوری فازی؛ شبکه عصبی؛ شبکه پس انتشار فازی

مقدمه

کاغذ یکی از کالاهای مهم راهبردی به شمار می رود که نقش مهمی در رشد و پیشرفت اقتصادی، فرهنگی و اجتماعی دارد. در سطح بین المللی نیز یکی از شاخص های موثر در بررسی کشورها از نظر معیارهای توسعه یافتگی در ابعاد گوناگون به ویژه اقتصادی و فرهنگی، شاخص مصرف سرانه انواع کاغذ و مقوا است. مدیران و تصمیم گیرندگان یک شرکت برای افزایش توان رقابت تجاری خود، مجبور به تخمین درست تقاضا در دوره بعد برای اخذ تصمیمات صحیح و به موقع هستند. [۳۹] پیش بینی فروش یا برآورد درست تقاضا در دوره های بعد، که به پیشگویی فروش آینده، اشاره دارد [۳۸]، یکی از مشکلات چالش برانگیز ناشی از ناپایداری و بی ثباتی تقاضا است. [۱۷] بنابراین، بهبود روش های پیش بینی فروش، دغدغه همیشگی مدیران و کانون توجه بسیاری از تحقیقات مربوط در این زمینه است. تصمیم گیرندگان با پیش بینی فروش کارآمد می توانند هزینه های تولید و مواد اولیه را کاهش داده و تعیین کننده قیمت در بازار باشند. همچنین پیش بینی فروش صحیح منجر به کم تر شدن موجودی انبار، پاسخ گویی سریع تر به سفارش ها و دسترسی به هدف درست و به موقع^۱ یا (JIT) می شود [۲۰؛ ۳۸؛ ۳۷؛ ۳۶؛ ۱۳] پیش بینی فروش، به دلیل رقابت بسیار زیاد در صنایع مختلف و جهانی شدن این صنایع، نقش بسیار مهمی در سیستم های حمایت از تصمیمات مدیران دارد. [۳۴]

محققان زیادی برای حل مشکلات پیش بینی فروش، از الگوریتم های هوش مصنوعی ترکیبی استفاده نموده اند. راضی کننده ترین روش، یکپارچه سازی شبکه های عصبی مصنوعی^۱ و نظریه فازی^۲ است. این تحقیق روی پیش بینی فروش ماهانه کاغذ روزنامه متمرکز است و فن دلفی^۳ فازی را برای انتخاب متغیرها با روش اصولی تر و بهتری از طریق تجربه کارشناسان خبره، اعمال می نماید. این متغیرهای ورودی، به اعداد فازی، تبدیل می شوند و سپس وارد شبکه پس انتشار فازی^۴ می شوند تا پیش بینی فروش ماهانه صورت گیرد.

بیان مساله

با پیشرفت و توسعه محیط های الکترونیکی و جایگزینی با بعضی از درجه های کاغذ، نرخ رشد مصرف سرانه کاغذ و مقوا کاهش خواهد یافت، اما به رغم کاهش رشد تقاضای سالانه، پیش بینی می گردد که تناژ کل مصرف سرانه کاغذ و مقوا به دلیل افزایش جمعیت کشور، همچنان رو به افزایش باشد. هدف اصلی از طرح این مقاله، معرفی شبکه پس انتشار فازی جهت پیش بینی فروش کاغذ روزنامه در ایران است. اهمیت این مطالعه از دو جنبه قابل بررسی است:

۱- کاغذ روزنامه در ایران کالایی است که واردات آن مستقیماً توسط دولت (وزارت فرهنگ و ارشاد اسلامی) صورت می گیرد، لذا پیش بینی میزان دقیق مصرف این نوع کاغذ در کشور می تواند در جهت تخصیص میزان دقیق ارز لازم برای واردات آن به دولت کمک کند.

۲- شرکت چوب و کاغذ مازندران به عنوان تنها تولید کننده کاغذ روزنامه در کشور، می تواند نسبت به تعیین ظرفیت تولید خود با توجه به میزان نیاز داخلی اقدام نماید. لذا در این کار تحقیقاتی، ارائه مدلی کارا تر برای پیش بینی فروش کاغذ روزنامه، با استفاده از شبکه عصبی - فازی، بررسی شده است.

1- Artificial Neural Network (ANN)

2- Fuzzy theory

3- Delphi technique

4- Fuzzy Back Propagation Network [FBPP]

بیان ضرورت و اهمیت موضوع تحقیق

پیش بینی فروش و برآورد درست تقاضای آینده، معمولاً یکی از مشکلات پیچیده در صنایع مختلف است. لذا امروزه، چگونگی ایجاد و توسعه مدل های جدید تر و دقیق تر پیش بینی فروش، به یک موضوع تحقیقاتی مهم تبدیل شده است. [۳۰، ۳۱ و ۳۲] مدل های پیش بینی بسیاری، از جمله مدل های رگرسیون [۲]، هموار سازی نمایی و مدل باکس و جنکینز [۱۸] یا سیستم های فازی [۳ و ۲۴] در زمینه های مختلف، از جمله برای پیش بینی فروش محصولات مختلف، ارائه شده است. [۳۳] امروزه روش های هوش مصنوعی برای پیش بینی در علوم مختلفی از قبیل مهندسی، پزشکی، آموزش و صنایع مورد استفاده واقع شدند. [۵] شبکه های عصبی مصنوعی یکی از این روش ها است که از آن در حد وسیعی برای پیش بینی فروش استفاده شده است. [۱۴، ۱۶، ۶، ۲۲ و ۲۵]

دلیل رونق گرفتن مدل های شبکه عصبی، عملکردهای امیدوار کننده آنها در حوزه های کنترل [۲۶، ۴۱]، پیش بینی [۱۵، ۸ و ۷] و تشخیص الگو [۱۰ و ۴۰] است. در تحقیقات بسیاری [۴، ۱۹، ۱۲ و ۲۳ و ۱۱] اثبات شده که شبکه های عصبی نسبت به روش های متعارف دیگر دارای دقت بیشتری می باشند. شبکه نروفازی یا عصبی فازی تحقق سیستم های فازی با استفاده از شبکه عصبی است. مزیت اصلی این شبکه ها توانایی آنها در حل مشکلات پیچیده در مدل سازی، با استفاده از مدل های سطح بالای زبانی به جای مدل های سطح پایین عبارات پیچیده ریاضیات است. [۵]

به دلیل نوسانات شدید قیمت در بازار محصولات چوب و کاغذ و ورود محصولات خارجی با کیفیت مشابه از کشورهای همسایه و قیمت پایین تر از قیمت تمام شده در داخل، سود ناشی از تولید این محصولات، همواره با درصد بالایی از ریسک همراه است. در نتیجه یکی از راههای کاهش ریسک، پایین آوردن هزینه و خریدن مواد اولیه ارزانتر است. برای اینکه صنایعی از قبیل صنعت تولید کاغذ روزنامه بتوانند در شرایط رقابت بالا در بازار با کالاهای وارداتی باقی بمانند باید قیمت پایین تری از قیمت رقبا ارائه دهند و این نیز جز با کاهش هزینه ها امکان پذیر نیست. برآورد درست تقاضای بازار و پیش بینی فروش یکی از راه های کاهش

هزینه در این صنعت است، زیرا پیش بینی صحیح، هزینه های انبارداری شرکت را کاهش داده و باعث افزایش رضایت مشتریان (به دلیل تحویل درست و به موقع سفارشات) و استفاده بهینه از نیروی کار و تجهیزات می شود که خود در پایین آوردن هزینه ها نقش به سزایی دارد. این موضوع به این دلیل انتخاب شده تا بتوان در زمینه پیش بینی فروش که یکی از وظایف اصلی مدیران در تمامی صنایع کشور و مخصوصا صنعت چوب و کاغذ است اقدام کرد و در استفاده از این اطلاعات به تصمیم گیری مدیران کمک نمود.

روش شناسی تحقیق

صنعت چوب و کاغذ، صنعتی با محیطی متنوع است. فاکتورهای زیادی بر تقاضای محصولات چوب و کاغذ اثر می گذارند. در این مقاله، از تحلیل رگرسیون مرحله ای^۱ و روش دلفی فازی^۲ برای تعیین برخی فاکتورهای مهم موثر بر میزان فروش کاغذ روزنامه از بین فاکتورهای بسیار زیاد، بعنوان ورودی های شبکه عصبی استفاده شد. این متغیرها که به عنوان متغیرهای مستقل در مدل پیش بینی فروش توسط کارشناسان خبره و طی دو پرسشنامه جدا از هم انتخاب شده اند به شرح زیر می باشند:

۱- میزان مصرف کاغذ روزنامه

۲- میزان واردات کاغذ روزنامه

۳- میزان صادرات کاغذ روزنامه

۴- نرخ فروش کاغذ روزنامه

۵- نرخ بیکاری

متغیر وابسته، میزان فروش کاغذ روزنامه است که داده های مربوط به آن به وسیله بخش بازرگانی شرکت چوب و کاغذ ساری در فاصله سال های ۱۳۷۶ الی ۱۳۸۸ جمع آوری و ارائه شده است.

به منظور اندازه گیری صحت و عملکرد مدل های مختلف پیش بینی، در این

مقاله، از خطای درصد مطلق متوسط یا MAPE برای ارزیابی عملکرد استفاده شده است:

$$MAPE = \frac{1}{n} \sum_{t=1}^n \frac{|F_t - A_t|}{A_t}$$

که در آن :

F_t : مقدار پیش بینی شده برای دوره تناوب t

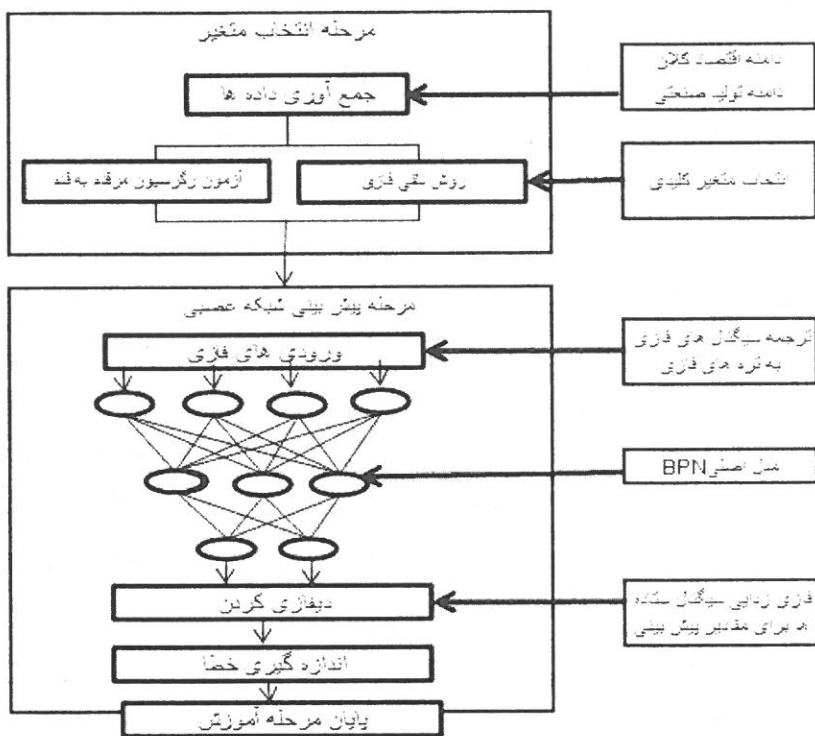
A_t : مقدار واقعی برای دوره t

S_t : مقدار فروش واقعی چوب و کاغذ برای دوره t و

n : تعداد دوره ها است.

داشتن مقادیر کوچکتر MAPE، به معنی نزدیک تر بودن نتایج محاسبه به داده های تاریخی و نشان دهنده مناسب بودن مدل پیش بینی است. چانگ و همکارانش نیز در سال ۲۰۰۷ از این معیار برای ارزیابی شبکه عصبی طراحی شده در تحقیقاتشان استفاده نمودند. [۲۷]

برای ارائه پیش بینی فروش قابل اعتماد و دقیق، در این پژوهش، از شبکه پس انتشار فازی (FBPN) - که حاصل ترکیب منطق فازی و شبکه عصبی مصنوعی است- برای پیش بینی فروش کاغذ روزنامه، استفاده شد. همان طور که در شکل ۱ نمایش داده شده است، دو مرحله مهم در مدل FBPN به شرح زیر وجود دارند:



شکل ۱. معماری کلی مدل FBPNN [۲۹]

مرحله اول - مرحله انتخاب متغیر

برای افزایش کارایی یادگیری شبکه، و در نتیجه رسیدن به پیش بینی دقیق تر، از دو روش دلفی فازی و آزمون رگرسیون مرحله ای برای انتخاب فاکتورهای اصلی موثر بر فروش ماهانه کاغذ روزنامه، استفاده شد. [۲۹]

برای این منظور، تعدادی از داده های تاریخی شرکت و داده های خارجی موثر بر میزان فروش ماهانه کاغذ روزنامه، با استفاده از روش دلفی فازی (FDM) و آزمون رگرسیون مرحله ای (SRA) برای ورود به شبکه عصبی، انتخاب شدند، که نحوه انتخاب این متغیرهای ورودی به شرح زیر است:

الف. روش دلفی فازی (FDM)

روش دلفی فازی، تعمیم روش کلاسیک پیش بینی بلندمدت، معروف به روش دلفی، در علم مدیریت است که ابتدا توسط شرکت راند در سانتیامونیکای کالیفرنیا ایجاد شد. دلفی فازی یک نمونه از روش پیش بینی با چند نفر کارشناس برای ترکیب عقاید و نظرات است. [۱]

کافمن و گوپتا در مقاله ای اثبات نمودند که روش دلفی فازی نسبت به روش دلفی معمولی و متعارف، دارای مزیت های زیر است:

۱. کاهش زمان بررسی پرسش نامه ای
۲. پرهیز از تحریف نظرات شخصی کارشناس
۳. بیان دقیق ساختار معنایی آیتم های پیش بینی شده
۴. توجه به طبیعت فازی در طی فرایند مصاحبه. [۲۱]

بنابراین در این مقاله از این روش برای تعیین عوامل موثر بر پیش بینی فروش کاغذ روزنامه استفاده شده است که روند کلی آن به شرح زیر است:

۱. با استفاده از توزیع اولین پرسشنامه بین ۱۲ نفر از کارشناسان خبره صنعت چوب و کاغذ که از بین اعضای بخش بازاریابی شرکت چوب و کاغذ ساری و مدیران فروش شرکت در تهران و تعدادی از اعضای هیات علمی رشته مهندسی چوب و کاغذ دانشگاه های منطقه، انتخاب شدند همه عوامل موثر بر فروش ماهانه کاغذ روزنامه، جمع آوری شدند.
۲. در پرسشنامه دوم از کارشناسان خبره خواسته شد تا اعدادی بین ۱ تا ۱۰ - طبق جدول شماره ۱- به هر عامل اختصاص دهند. اعداد مربوطه، اهمیت فروش را نمایش می دهند.

جدول شماره ۱. عوامل موثر بر فروش

عامل موثر بر فروش	شاخص حداقل	شاخص حداکثر	شاخص مورد انتظار

۳. با استفاده از مدل چانگک پرسشنامه های دوم، فازی و شاخص های زیر تعیین شدند:

A) شاخص حداقل: که l_{Ai} ، به معنی شاخص بدبینانه خبره ام است و n ، تعداد خبره ها است.

$$l_A = \frac{l_{A1} + l_{A2} + \dots + l_{An}}{n}$$

B) شاخص حداکثر: که u_{Ai} ، به معنی شاخص خوش بینانه خبره ام است.

$$u_A = \frac{u_{A1} + u_{A2} + \dots + u_{An}}{n}$$

C) شاخص مورد انتظار: برای هر بازه $l_{Ai} + u_{Ai}$ ، نقطه میانی $m_{Ai} = (l_{Ai} + u_{Ai})/2$ را یافته سپس مقدار $\mu_A = (m_{A1} \times m_{A2} \times \dots \times m_{An})^{\frac{1}{n}}$ را محاسبه و عدد فازی $A = (\mu, \sigma^R, \sigma^L)$ محاسبه شد که میانه، پهنای راست، و پهنای چپ را برای تابع زنگوله ای نامتقارن نشان می دهد و از طریق شاخص های بالا به دست می آید:

$$\sigma^R = \frac{l_A - \mu_A}{3}$$

$$\sigma^L = \frac{u_A - \mu_A}{3}$$

۴. شماره اهمیت هر عامل در پرسشنامه، طبق اندیس تولید شده در گام ۳، است.

۵. گام ۳ تا ۴ تکرار شود.

۶. از فرمول زیر به عنوان معیارهای توقف استفاده شد تا تأیید شود که همه کارشناسان، دارای شماره اهمیت سازگار با هر عامل هستند.

$$\delta(\bar{A}, \bar{B}) = \int_{\alpha=0}^1 \delta(\bar{A}[\alpha], \bar{B}[\alpha]) d\alpha = \frac{1}{2}(\beta_2 - \beta_1) \int_{\alpha=0}^1 (|\bar{A}[\alpha]^L - \bar{B}[\alpha]^L|) + (|\bar{A}[\alpha]^U - \bar{B}[\alpha]^U|) d\alpha$$

که در آن:

\bar{A}, \bar{B} : اعداد فازی

$\bar{A}[\alpha], \bar{B}[\alpha]$: تابع عضویت

$\bar{A}[\alpha] = \{x \mid \bar{A}[x] \geq \alpha, x \in R\}$ آلفا برش عدد فازی هستند.

$\delta(\bar{A}, \bar{B})$: فاصله بین دو عدد فازی

β_1, β_2 ، مقادیر مناسبی هستند که در آن $\bar{A}[\alpha] = 0, \bar{B}[\alpha] = 0$ [۲۹]

با استفاده از روش مذکور و طی ۴ مرحله، عوامل زیر به عنوان متغیرهای کلیدی

موثر بر میزان فروش انتخاب شدند:

۱- میزان مصرف کاغذ روزنامه

۲- میزان واردات کاغذ روزنامه

۳- میزان صادرات کاغذ روزنامه

۴- نرخ فروش کاغذ روزنامه

۵- نرخ بیکاری

ب. تحلیل رگرسیون مرحله ای یا SRA

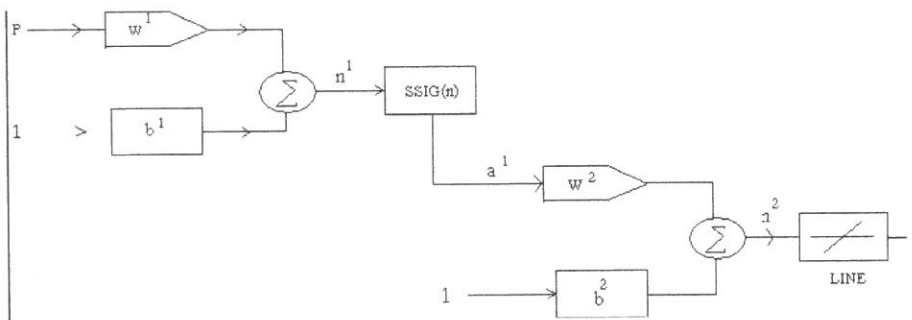
با تحلیل رگرسیون مرحله ای، مجموعه متغیرهای مستقلی که بیشترین اثر را بر متغیر وابسته دارند تعیین می شود. این کار با تکرار انتخاب یک متغیر انجام می شود. در هر یک از این مراحل، یک متغیر منفرد، وارد مدل شده و یا از آن جدا می شود. برای هر مرحله، رگرسیون ساده اجرا می شود. هر یک از این رگرسیون ها در معرض تست F قرار می گیرد. اگر متغیر F کوچکتر از آستانه تعریف شده کاربر مثلا ۰.۰۵ باشد به مدل اضافه می شود. وقتی متغیر مقدار F بزرگتر از آستانه تعریف شده کاربر مثل ۰/۱ باشد، از مدل برداشته می شود. این روند کلی، به سادگی و با استفاده از متغیر مستقل بعنوان متغیرهای شبه مستقل، انجام می شود. نرم افزار آماری spss تحت ویندوز، جهت تحلیل رگرسیون استفاده شد. [۲۸]

در این مرحله متغیرهای انتخاب شده توسط کارشناسان خبره، وارد آزمون رگرسیون مرحله ای شدند. از میان پنج متغیر انتخاب شده توسط کارشناسان خبره ۳ متغیر زیر در مدل باقی ماندند :

- ۱- میزان مصرف کاغذ روزنامه
- ۲- میزان واردات کاغذ روزنامه
- ۳- میزان صادرات کاغذ روزنامه

مرحله دوم - مرحله پیش بینی شبکه عصبی فازی

در شبکه عصبی طراحی شده سه لایه اصلی به نام های لایه " ورودی "، " مخفی " و " خروجی " و دو مرحله آموزش وجود دارند. در مرحله پیش خورانی 1 ، شبکه BPN از داده های موجود به منظور پیش بینی فروش کاغذ روزنامه استفاده می شود، خطای پیش بینی برای تنظیم وزن های بین لایه های موجود در پس انتشار مرحله خطا فراخوانی می شوند. شبکه استفاده شده یک شبکه عصبی چندلایه با یک لایه میانی با تابع انتقال تانژانت سیگموئیدی و یک لایه خروجی با تابع انتقال خطی است که نمودار این شبکه در شکل شماره ۲ ارائه شده است:



شکل ۲. نمودار شبکه عصبی

مهمترین چالش این قسمت، تعداد لایه های پنهان و تعداد نرون های هر لایه پنهان برای دستیابی به کمترین خطای بهینه است. محققان زیادی درباره این موضوع

مطالعه نمودند. نتایج این تحقیقات نشان داده است که یک لایه پنهان با تعداد نرون کافی، قادر به ارائه بهترین پیش بینی است.[۹]. در این مقاله شبکه عصبی انتخاب شده از نوع شبکه عصبی پس انتشار (BP)، دارای یک لایه میانی است.

تجزیه و تحلیل داده ها و ارائه مدل پیش بینی

در اولین شبکه عصبی پس انتشار پیش خور، نرخ بیکاری (درصد)، میزان واردات (تن)، میزان صادرات (تن)، قیمت (تومان به رول) و میزان مصرف (تن) به عنوان ورودی شبکه و میزان تولید (تن) به عنوان هدف و خروجی شبکه در نظر گرفته شد. تعداد نرون از ۱ تا ۱۰ در نظر گرفته شد تا از بین آنها بهترین مدل انتخاب گردد که نتیجه آن در جدول ۲ گزارش شده است:

جدول ۲. گزارش نتایج خروجی اولین نوع شبکه

تعداد نرون	داده های آموزش		داده های تست		MSE×۱۰ ^۸
	R2product	RMSEproduct	MAPEtest	RMSEtest	
۱	۱/۰۰۰۰	۱/۲۵۲۸	۰/۰۰۴۲	۲/۴۷۹۰	۸/۴۳۵۰۲
۲	۱/۰۰۰۰	۱/۲۰۸۳	۰/۰۰۴۰	۳/۸۰۹۰	۷/۸۳۴۸۸
۳	۱/۰۰۰۰	۰/۳۳۵۴	۰/۱۲۹۹	۴۹/۲۵۲۷	۰/۶۰۳۵۳۷
۴	۱/۰۰۰۰	۱/۰۱۵۳	۰/۳۸۳۴	۲۹۴/۹۸۱۰	۵/۵۳۱۲۳
۵	۱/۰۰۰۰	۱/۰۶۳۰	۰/۰۶۳۵	۱۱۳/۰۴۳۴	۶/۰۶۳۷۲
۶	۱/۰۰۰۰	۱/۰۶۳۳	۰/۵۳۲۴	۴۱۴/۷۴۵۶	۶/۰۶۶۵۸
۷	۱/۰۰۰۰	۰/۲۶۴۱	۰/۰۹۴۹	۷۱/۹۸۴۰	۰/۳۷۴۳۴۱
۸	۱/۰۰۰۰	۰/۲۶۴۱	۰/۰۳۹۹	۵۶/۷۲۴۷	۰/۳۷۴۳۲۶
۹	۱/۰۰۰۰	۰/۲۳۸۹	۳/۱۸۰۰	۲/۶۰۱۳×۱۰ ^۳	۰/۳۰۶۲۹۲
۱۰	۱/۰۰۰۰	۰/۲۹۵۱	۰/۲۰۲۹	۱۳۴/۶۶۹۹	۰/۴۵۶۰۹۱

با توجه به نتایج گزارش شده در جدول ۲، طراحی شبکه با دو نرون با کمترین مقدار MAPE، به عنوان شرایط بهینه نهایی در نظر گرفته شد. مقادیر عددی متغیرها به صورت ماهانه وارد شبکه شدند، داده های ۱۲ ماه آخر به عنوان داده های تست به شبکه معرفی شدند تا از آنها در ارزیابی عملکرد شبکه با شاخص MAPE، استفاده

شود. با توجه به گزارش شبکه مقدار خطا بسیار کم و در بسیاری از موارد نزدیک به صفر شد. درصد خطای پیش بینی در ۱۲ ماه آخر دوره آزمایش در جدول ۳ آمده است.

جدول ۳. درصد خطای پیش بینی در ۱۲ ماه آخر دوره آزمایش

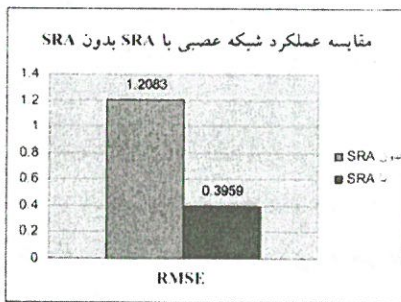
درصد خطای پیش بینی	ماه سال
-0.1009	1
-0.0398	2
-3.4748	3
-0.2887	4
-0.3921	5
-0.0639	6
0.0534	7
-0.1418	8
-0.0605	9
-0.0516	10
-0.0772	11
0.0534	12

پس از آزمون رگرسیون مرحله ای و حذف متغیرهای نرخ بیکاری و قیمت فروش کاغذ روزنامه، شبکه مجدداً با ۳ ورودی متغیرهای فوق الذکر و یک خروجی مقدار فروش طراحی گردید. برای تعیین اعتبار شبکه داده های مربوط به ۱۲ ماه آخر به عنوان تست و بقیه داده ها به عنوان داده های آموزش شبکه در نظر گرفته شد. بهترین نتیجه در شبکه با ۲ نرون، حاصل گردید. گزارش کامل خروجی شبکه های عصبی بعد از به کارگیری آزمون SRA و بدون به کارگیری آزمون SRA در جدول ۴ ارائه شده است.

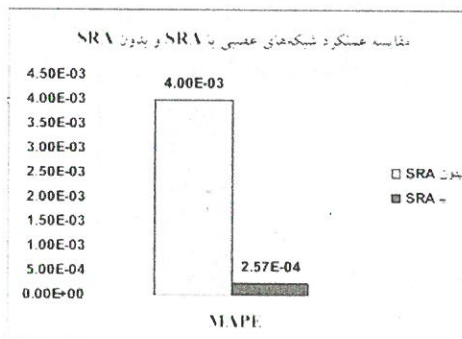
جدول ۴. مقایسه خروجی شبکه های عصبی بعد از به کارگیری آزمون SRA و بدون به کارگیری آزمون SRA

متغیر عملکرد شبکه	شبکه عصبی بدون به کارگیری آزمون SRA		شبکه های عصبی بعد از به کارگیری آزمون SRA	
	داده های تست	داده های آموزش	داده های تست	داده های آموزش
MSE	-	7.83488E-8	-	3.95210E-9
RMSE	3.8090	1.2083	0.3959	0.2590
MAPE	4E-3	-	2.5656E-4	-

با مقایسه مقادیر MAPE به دست آمده در دو مدل شبکه عصبی بعد از به کارگیری آزمون SRA و بدون به کارگیری آزمون SRA، مقدار عملکرد شبکه (MAPE) بعد از به کارگیری آزمون SRA از ۰.۰۰۴ درصد به ۰.۰۰۰۲۵۶۵۶ درصد کاهش پیدا نمود. برای مقایسه بهتر، نتایج خروجی دو شبکه فوق در شکل ۳ قسمت الف و ب نمایش داده شد.



شکل ۳. الف: مقایسه RMSE شبکه های عصبی با آزمون و بدون آزمون SRA



شکل ۳. ب: مقایسه MAPE شبکه های عصبی با آزمون و بدون آزمون SRA

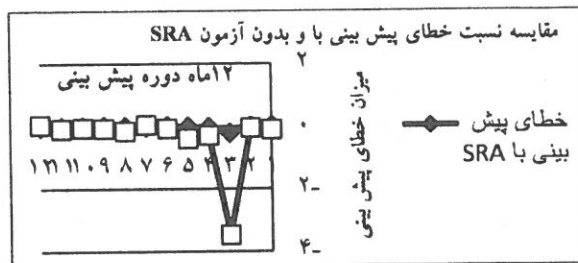
مانند آزمون قبل در این قسمت میزان خطای پیش بینی در ۱۲ ماه آخر، از مدل فراخوانی شد. که نتیجه آن در جدول شماره ۵ آمده است:

جدول ۵. درصد خطای پیش بینی در ۱۲ ماه آخر دوره آزمایش بعد از به کار گیری آزمون

SRA

ماه سال	درصد خطای پیش بینی
1	0.0128
2	0.0046
3	-0.2131
4	-0.0219
5	-0.0042
6	0.0113
7	-0.0098
8	0.00006
9	0.0064
10	-0.0060
11	-0.0083
12	-0.0089

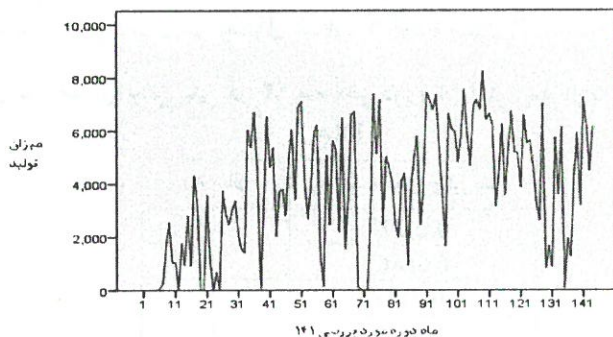
در نتیجه با مقایسه این ۲ شبکه بهینه شده، نتیجه گرفته شد که میزان خطای پیش بینی بعد از به کار گیری آزمون SRA به طور تقریباً محسوسی کاهش پیدا کرده است. که در شکل ۴ نتیجه آن نشان داده شده است:



شکل ۴. نمودار مقایسه نسبت خطای پیش بینی در ۱۲ ماه آخر دوره با و بدون از به کار گیری آزمون SRA

برای اثبات بهینگی مدل فازی- عصبی به مقایسه آن با مدل ARIMA سری زمانی که یکی از پیشرفته ترین روش های سری زمانی است، اقدام شد. در شکل ۵

میزان فروش در دوره مورد بررسی، نمایش داده شده است:



شکل ۵. داده های تاریخی تولید در دوره مورد بررسی

در این روش در مرحله اول متغیر مستقل را میزان مصرف - طبق روش دایره بازاریابی شرکت - و متغیر وابسته را میزان تولید انتخاب شد، نتیجه مدل با استفاده از برنامه SPSS در جدول شماره ۶ آمده است:

جدول ۶. نتیجه مدل ARIMA سری زمانی با یک متغیر مستقل (میزان مصرف)

Fit Statistic	Mean
Stationary R-squared	.658
R-squared	.658
RMSE	1.389E3
MAPE	1.115E3
MaxAPE	1.322E5
MAE	1.028E3
MaxAE	5.304E3
Normalized BIC	14.542

با مقایسه میانگین خطای این مدل با مدل های شبکه عصبی، اختلاف فاحشی در میزان MAPE مشاهده شد. در مرحله بعدی تصمیم گرفته شد که متغیرهای نهایی انتخاب شده توسط کارشناسان خبره، به عنوان متغیرهای مستقل به مدل معرفی شود، نتیجه آن در جدول شماره ۷ آمده است:

جدول ۷. نتیجه مدل ARIMA سری زمانی با متغیرهای منتخب کارشناسان خبره

Fit Statistic	Mean
Stationary R-squared	1.000
R-squared	1.000
RMSE	.281
MAPE	.298
MaxAPE	37.061
MAE	.224
MaxAE	.552
Normalized BIC	-2.335

با مقایسه MAPE در دو مدل سری زمانی، کاهش میزان میانگین خطا از E^3 ۱.۱۱۵ به ۰.۲۹۸ مشاهده گردید، لذا تصمیم گرفته شد بار دیگر با متغیرهای مستقل به دست آمده بعد از آزمون SRA، مدل بازسازی شود، نتیجه آن در جدول ۸ آمده است:

جدول ۸. نتیجه مدل ARIMA سری زمانی با متغیرهای منتخب کارشناسان خبره بعد از SRA

Fit Statistic	Mean
Stationary R-squared	1.000
R-squared	1.000
RMSE	.280
MAPE	.281
MaxAPE	34.660
MAE	.224
MaxAE	.522
Normalized BIC	-2.410

اگر چه میزان MAPE در دو حالت اخیر، به صورت محسوسی کاهش پیدا کرده اما هنوز میزان آن بسیار بزرگتر از زمانی بود که از شبکه عصبی برای مدل سازی پیش بینی استفاده شد.

روش دوم مورد استفاده شرکت برای پیش بینی، روش رگرسیون خطی ساده بود. با استفاده از نرم افزار آماری SPSS خطای پیش بینی $MAPE = 7.3123$ ، حاصل

شد. که مقدار آن بسیار بزرگتر از روش های دیگر است. علت این اختلاف نیز کاملاً مشهود است و آن اینکه:

در پیش بینی فروش شرکت، با این روش فقط میزان تولید از داده های تاریخی در سال های گذشته استفاده شده است. در صورتی که عوامل دیگری نیز بر میزان فروش، از جمله عوامل تعیین شده توسط کارشناسان خبره، تاثیر گذار هستند.

نتیجه گیری و ارائه پیشنهاد

در این مقاله مدلی برای پیش بینی فروش کاغذ روزنامه، با استفاده از شبکه عصبی پس انتشار فازی با یک لایه میانی و ۲ نرون در لایه میانی ارائه شد که میزان MAPE در آن به عنوان شاخص ارزیابی عملکرد شبکه در اندازه گیری میزان خطا برابر ۰/۰۰۰۴ بود. پس از طراحی مجدد شبکه و حذف عواملی با تاثیر کمتر با استفاده از آزمون رگرسیون مرحله ای میزان خطا به ۰/۰۰۰۲۵۶۵۶ کاهش یافت. برای ارزیابی این مدل، به مقایسه آن با دو مدل سری زمانی ARIMA و رگرسیون خطی اقدام گردید که میزان MAPE در آزمون سری زمانی ۰/۲۸۱ و در آزمون رگرسیون خطی ۷/۳۱۲۳ گزارش شد که اندازه آنها بزرگتر از روش عصبی فازی (۰/۰۰۰۲۵۶۵۶) است.

با توجه به نتیجه ای که از پیش بینی فروش در شرکت چوب و کاغذ مازندران به دست آمد، می توان از روش حاضر برای پیش بینی در کارخانجات تولیدی دیگر نیز استفاده کرد. همچنین، به علت استفاده از نظرات کارشناسان خبره در این مقاله، می توان در حوزه های دیگر مانند محاسبه تعداد دانشجویان دانشگاه ها، پیش بینی قیمت اجناس مختلف و پیش بینی قیمت سهام و ... استفاده نمود و داده های به دست آمده از نظر کارشناسان خبره و آزمون رگرسیون مرحله ای را در شبکه های مختلف امتحان نمود و نتیجه را با هم مقایسه نمود. همچنین می توان شبکه را به گونه ای طراحی نمود که دو خروجی برای پیش بینی ارائه گردد. مثلاً برای پژوهش حاضر می توان هم زمان با داشتن داده ها به پیش بینی قیمت و میزان فروش کاغذ پرداخت.

منابع و مأخذ

1. بوجادزیف، جرج؛ بوجادزیف، ماریا. (۱۳۸۱) منطق فازی و کاربردهای آن در مدیریت. [سید محمد حسینی]. تهران: انتشارات ایشیق.
2. A.D. Papalexopoulos, T.C. Hesterberg, (1990), **A regression-based approach to short-term system load forecasting**, IEEE Transactions on Power Systems 5 (1990) 1535–1547.
3. A.Fiordaliso, (1998), **A nonlinear forecasts combination method based on Takagi–Sugeno fuzzy systems**, International Journal of Forecasting 14 (1998) 367–379.
4. A.S. Weigend, D.E. Rumelhart, B.A. Huberman, (1990) **Generalization by weight-elimination with application to forecasting**, Advance Neural Information Processing System 3 (1990) 875–882.
5. Ayturk Keles, Mensure Kolcak, Ali Keles, (2008), **the adaptive neuro-fuzzy model for forecasting the domestic debt**, Knowledge-Based Systems 21 (2008) 951–957.
6. B.Frank, A. Garg, L. Sztandera, A. Raheja, (2003), **forecasting women's apparel sales using mathematical modeling**, International Journal of Clothing Science and Technology 15(2) (2003) 107-125.
7. C.L. Hui, S.F. Ng,(2005), **A new approach for prediction of sewing performance of fabrics in apparel manufacturing using artificial neural networks**. Journal of the Textile Institute 96 (2005) 401–406.
8. C.L. Hui, T.W. Lau, S.F. Ng, K.C.C. Chan,(2004), **Neural network prediction of human psychological perception of fabric hand**, Textile Research Journal, 74 (2004) 375–383.
9. Choi, Jae-ho. Adams, Teresa M. Bahia, Hussain U. (2004), **"Pavement Roughness Modeling Using Back-Propagation Neural Networks"**, Computer-Aided Civil and Infrastructure Engineering, Vol-19, Issue- 4, pp 295-303, 2004.
10. D.S. Huang, **Systematic Theory of Neural Networks for Pattern Recognition**, Publishing House of Electronic Industry of China, Beijing, 1996.
11. E. Alfaro, N. García, M. Gámez, D. Elizondo, (2008), **Bankruptcy forecasting: an empirical comparison of AdaBoost and neural networks**, Decision Support Systems 45 (1) (2008) 110–122.
12. G. Lachtermacher, J.D. Fuller, (1995), **Back propagation in time-series forecasting**, Journal of Forecasting 14 (1995) 381–393.

13. G.D. Eppen, A.V. Iyer, (1997), improved **fashion buying with Bayesian updates**, Operations Research 45 (1997) 805–819.
14. G.Q. Zhang, B.E. Patuwo, M.Y. Hu, (1998), **Forecasting with artificial neural networks: the state of the art**, International Journal of Forecasting 14 (1998) 35–62.
15. H. White, Artificial Neural Networks, (1992), **Approximations and Learning Theory**, Blackwell, Oxford, UK, 1992.
16. H. Yoo, R.L. Pimmel, (1999) **Short-term load forecasting using a self-supervised adaptive neural network**, IEEE transactions on Power Systems 14 (2) (1999) 779–784.
17. Hong. K; Shi.J. H; Tzong.W.K; Tsung.L. L; Cheng.L.g.L; Yi.P, (2008), **an improved method for forecasting enrollments based on fuzzy time series and particle swarm optimization**. Expert Systems with Applications (2008)
18. J.H. Park, Y.M. Park, K.Y. Lee, (1991), **Composite modeling for adaptive short-term load forecasting**, IEEE Transactions on Power Systems 6 (1991) 450– 457.
19. K. Chakra borty, K. Mehrotra, C.K. Mohan, (1992), **forecasting the behavior of multivariate time series using neural networks**, Neural Networks 5 (1992) 961–970.
20. K.F. Au, N.Y. Chan, (2002), **Quick response for Hong Kong clothing suppliers: a total system approach**, proceedings of the 13th Annual Conference of the Production and Operations Management Society (San Francisco, USA, 2002.
21. Kaufmann, A., & Gupta, M.M, (1988), **Fuzzy mathematical models in engineering and management science**. Amsterdam: North-Holland.
22. L.M. Sztandera, C. Frank, B. Vemulapali, (2004), **Predicting women's apparel sales by soft computing**, Lecture Notes in Artificial Intelligence 3070 (2004) 1193–1198.
23. M. Lam, (2004), **Neural network techniques for financial performance prediction: integrating fundamental and technical analysis**, Decision Support Systems 37 (4) (2004) 567–581.
24. P.A. Mastorocostas, J.B. Theocharis, V.S. (2001), **Petridis, A constrained orthogonal least-squares method for generating TSK fuzzy models: application to short-term load forecasting**, Fuzzy Sets and Systems 118 (2001) 215– 233.
25. P.C. Chang, Y.W.Wang, (2006), **Fuzzy Delphi and back-propagation model for sales forecasting in PCB industry**, Expert Systems with Applications 30 (4) (2006) 715–726.

26. P.D. Wasserman. (1989), **Neural Computing: Theory and Practice**, Van No strand Reinhold, New York, USA, 1989.
27. Pei-Chann Chang *, Yen-Wen Wang, Chen-Hao Liu, (2007), **the development of a weighted evolving fuzzy neural network for PCB sales forecasting**. Expert Systems with Applications 32 (2007) 86–96
28. Pei-Chann Chang ,Chen-Hao Liu b, Robert K. Lai, (2008),**A fuzzy case-based reasoning model for sales forecasting in print circuit board industries**. Expert Systems with Applications 34 (2008) 2049–2058.
29. Pei-Chann Chang, Yen-Wen Wang, (2006), **Fuzzy Delphi and back-propagation model for sales forecasting in PCB industry**, Expert Systems with Applications 30 (2006) 715–726
30. R.J. Kuo. (2001), **a sales forecasting system based on fuzzy neural network with initial weights generated by genetic algorithm**, European Journal of Operational Research 129 (2001) 496–517.
31. R.J. Kuo, K.C. Xue.(1998), **A decision support system for sales forecasting through fuzzy neural networks with asymmetric fuzzy weights**, Decision Support Systems 24 (2) (1998) 105–126.
32. R.J. Kuo, K.C. Xue, (1999), **Fuzzy neural networks with application to sales forecasting**, Fuzzy Sets and Systems 108 (1999) 123–143.
33. Se´bastien Thomassey,T, Antonio Fiordaliso, (2006), **A hybrid sales forecasting system based on clustering and decision trees**, Decision Support Systems 42 (2006) 408– 421
34. T.J. Xiao. X.T. Qi, G. Yu, (2007), **Coordination of supply chain after demand disruptions retailers compete**, International Journal of Production Economics 109 (2007)162–179.
35. T.J. Xiao. X.T. Qi, (2008), **Price competition, cost and demand disruptions and coordination of a supply chain with one manufacturer and two competing retailers**, Omega 36(2008) 741–753.
36. T.M. Choi, P.S. Chow, (2008), **Mean-variance analysis of quick response program**, International Journal of Production Economics 114 (2) (2008) 456–475.
37. T.M. Choi, (2007), **Pre-season stocking and pricing decisions for fashion retailers with multiple information updating**, International Journal of Production Economics 106 (2007) 146–170.
38. T.M. Choi, (2006), **Quick response in fashion supply chains with dual information updating**, Journal of Industrial and Management Optimization 2 (2006) 255–268.

39. Tug̃ba Efendigil a.*, Semih nüt a, Cengiz Kahraman, (2008), **a decision support system for demand forecasting with artificial neural networks and neuro-fuzzy models: A comparative analysis**, Expert Systems with Applications xxx (2008) xxx–xxx.
40. W. Leigh, R. Purvis, J.M. Ragusa, (2002), **Forecasting the NYSE composite index with technical analysis, pattern recognizer, neural network, and genetic algorithm: a case study in romantic decision support**, Decision Support Systems 32 (4) (2002) 361–377.
41. Z.L. Sun, D.S. Huang, C.H. Zheng, L. Shang, (2006), **Optimal selection of time lags for temporal blind source separation based on genetic algorithm**, Neuro computing 69 (7–9) (2006) 884–887.